

رابطه سبک‌های فرزندپروری والدین و هم‌نشینی با همسالان بزهکار

کیوان اعظمی،^{*} رمضانعلی قادری ثانوی،^{**} منصور فتحی،^{***} حسن رفیعی،^{****} غلامرضا قائد امینی هارونی^{*****}

چکیده

بزهکاری امروزه یکی از مهم‌ترین مسائل اجتماعی ایران است؛ زیرا مشکلات بسیاری از قبیل قتل، خشونت، پرخاشگری، تجاوز و دیگر جرائم دوره بزرگسالی را به‌وجود می‌آورد. هم‌نشینی با همسالان بزهکار نیز از مهم‌ترین علل شناخته‌شده بزهکاری است که این مطالعه با هدف بررسی رابطه آن با سبک‌های فرزندپروری والدین انجام شده است. در این پژوهش از روش توصیفی-تحلیلی و آزمون‌های همبستگی استفاده شده است. جامعه آماری پژوهش حاضر دانش‌آموزان ۱۴-۱۹ ساله شهر تهران است که با استفاده از روش نمونه‌گیری خوشه‌ای چندمرحله‌ای، ۳۸۴ نفر از آنها برای تحقیق انتخاب شده‌اند. ابتدا پایایی و روایی ابزار پژوهش با استفاده از آزمون آلفای کرونباخ و تحلیل عامل اکتشافی سنجیده شد. یافته‌ها حاکی از آن است که دو سبک فرزندپروری سهل‌گیرانه و مقتدرانه ۴۰/۳ درصد از تغییرات گرایش به سمت مصرف مواد و الکل و ۳۱/۷ درصد از گرایش به سمت درگیری و نزاع را تبیین می‌کنند. از این‌میان، سبک فرزندپروری سهل‌گیرانه اثر مثبت و سبک مقتدرانه اثر منفی بر دو متغیر وابسته داشتند. در نهایت می‌توان گفت سبک فرزندپروری مستبدانه ارتباطی با هم‌نشینی با همسالان بزهکار ندارد و سبک فرزندپروری سهل‌گیرانه موجب گرایش نوجوانان به همسالان بزهکار و مصرف مواد و الکل و نزاع و درگیری می‌شود و سبک فرزندپروری مقتدرانه مانع گرایش نوجوانان به همسالان بزهکار می‌شود.

کلیدواژه‌ها: سبک‌های فرزندپروری والدین، پیوند افتراقی، بزهکاری، تحلیل عامل اکتشافی، تحلیل مسیر.

* کارشناس ارشد مددکاری اجتماعی دانشگاه علوم بهزیستی و توان‌بخشی kaivanazami@gmail.com

** عضو هیئت علمی گروه مددکاری اجتماعی دانشگاه علوم بهزیستی و توان‌بخشی

ramezanali.ghaderi1@gmail.com

*** عضو هیئت علمی گروه مددکاری اجتماعی دانشگاه علامه طباطبایی fathi.mansour@gmail.com

**** عضو هیئت علمی گروه مدیریت رفاه اجتماعی دانشگاه علوم بهزیستی و توان‌بخشی

hassan441015@gmail.com

***** دانشجوی دکتری مدیریت رفاه اجتماعی دانشگاه علوم بهزیستی و توان‌بخشی

qaedamini@gmail.com

تاریخ دریافت: ۹۳/۱۲/۲ تاریخ پذیرش: ۹۵/۱/۲۵

مسائل اجتماعی ایران، سال هفتم، شماره ۱، بهار و تابستان ۱۳۹۵، صص ۵۷-۷۷

بیان مسئله

مسئله بزهکاری نوجوانان مشکلی واقعی در جامعه ایران است. قطع نظر از اینکه میزان و شدت بزهکاری هر روز بیشتر شود یا بدون تغییر باقی بماند، باید برای از بین بردن موقعیت‌های جرم‌زا در حد امکان چاره‌ای اندیشید. به بیان دیگر، بزهکاری امروز نوجوانان می‌تواند عامل جرائم فردای بزرگسالان باشد. شاید امروز یکی از پرکارترین و ضروری‌ترین حوزه‌های علوم اجتماعی، مسائل دنیای جرم، بزهکاری و انحرافات اجتماعی باشد. در جوامع امروزی رفتار بزهکارانه مسئله‌ای است که پیامدهای نامطلوبی را در حیات فردی و خانوادگی برجای گذاشته و سبب نابسامانی‌های اجتماعی فراوانی است. نگاهی به آمارهای موجود لزوم نگرانی در این باب را خاطرنشان می‌سازد. در سال ۲۰۰۶، ۱۶۲۶۰۰۰ نوجوان در ایالات متحده دستگیر شده‌اند (اسنایدر و سیکوند، ۲۰۰۶، به نقل از نظری و همکاران، ۱۳۹۲). در روسیه، فقط در سال ۲۰۰۱، ۱۹۰۰۰ نوجوان به زندان رفته‌اند و در ژاپن نیز زورگویی و خشونت در مدرسه‌ها افزایش یافته است (همان). در ایران نیز آمار نوجوانان بزهکار نگران‌کننده است؛ به طوری که در سال ۸۸، ۲۱۵۲۶ نوجوان بزهکار در زندان‌ها و کانون‌های اصلاح و تربیت نگهداری شده‌اند (توکلی‌فرد، ۱۳۹۱). این قشر از افراد جامعه سرمایه اصلی هر کشوری محسوب می‌شوند که در پویایی و تداوم حیات نظام اجتماعی و رشد و توسعه همه‌جانبه آن در آینده نقش به‌سزایی خواهند داشت. مسئله بزهکاری این قشر می‌تواند مانعی جدید در راه شکوفایی استعدادهای فردی و توسعه و ترقی کشور یا شهر قلمداد شود (جلایی‌پور و حسینی‌نثار، ۱۳۸۷: ۷۹).

افزایش نگرانی همگانی از افزایش نابسامانی‌های اجتماعی و زیان و آسیب‌های سنگینی که از این راه به پیکره جامعه می‌رسد و رویارویی با آنها پیوسته دشوارتر و پیچیده‌تر می‌شود، شناخت علمی و دقیق نارسایی‌ها و تنگناهای اجتماعی را ضروری می‌سازد (رابینگتن و مارتین، ۱۳۹۳: ۹).

اکوردیو و اومونی مشاهده کرده‌اند نوجوانانی که سابقه بزهکاری دارند، به قتل والدین خود و خشونت در برابر جامعه دست زده‌اند (اکوردیو، ۲۰۱۰). مسائل جدیدی که امروزه مسئولان قضایی و امنیتی را در دنیای مجرمان و بزهکاران درگیر کرده است با رهیافت علمی و پژوهشی به سمت جامعه‌ای با کمترین میزان جرائم و انحرافات سوق داده می‌شود (شمس، ۱۳۸۸: ۱ به نقل از نورمحمدی و ماسوری، ۱۳۹۱).

مطالعات نشان می‌دهد که یکی از عوامل تأثیرگذار بر بزهکاری نوجوانان، دوستی با همسالان بزهکار است. همسالان این امکان را به وجود می‌آورند که نوجوان چگونگی کنترل رفتار اجتماعی را بیاموزد، ولی نحوه رفتار نوجوانان و همسالان با یکدیگر در سال‌های نوجوانی بیش از سال‌های کودکی می‌تواند زمینه‌ای برای نوع روابط دوران بزرگسالی باشد. در ضمن،

روابط خانواده در دوران نوجوانی غالباً همراه با عواطفی متفاوت است. نوجوان در رفتار اجتماعی و ارزش‌های فرهنگی نیز دچار سردرگمی است، به همین دلیل به‌سختی می‌تواند بسیاری از مسائل زندگی‌اش را با والدینش در میان بگذارد و والدین هم به‌دشواری می‌توانند مسائل نوجوانی را درک کنند (جوآنمرد، ۱۳۹۰: ۹۳).

ادوین ساترلند (۱۹۷۴) جرم‌شناس بزرگ امریکایی معتقد است بزهکاری از سازمان اجتماعی-زمینه یا محیطی که افراد در آن جای گرفته‌اند ناشی می‌شود. هر سازمان و محیطی ممکن است به طرفداری یا مخالفت با رفتاری بزهکارانه شکل گرفته باشد. برخی به‌نحوی سازمان یافته‌اند که اعمال بزهکارانه را تأیید و تشویق می‌کنند، درحالی‌که دیگر گروه‌ها علیه چنین اعمالی سازمان یافته‌اند (سختوت، ۱۳۸۵: ۵۸). به‌نظر ساترلند، رفتار جنایی آموختنی است؛ یعنی ارثی نیست. این یادگیری در تعامل و ارتباط با دیگران به‌ویژه در داخل گروه‌های صمیمی و دوستانه به‌دست می‌آید. بنابراین، وسائل ارتباط غیرشخصی مانند فیلم‌های سینمایی و روزنامه یا کتاب‌های داستان سهم نسبتاً ناچیزی در تکوین رفتار جنایی ایفا می‌کنند. جوانان به‌این دلیل بزهکار می‌شوند که با الگوهای بزهکارانه یا تعاریف موافق با آنها به میزان درخور توجهی در تماس‌اند و از الگوهای ضدبزهکارانه فاصله دارند. معاشرت افتراقی به‌همین معنا است که برخی افراد اغلب با الگوهای بزهکارانه معاشرت دارند و برخی دیگر با الگوهایی متفاوت با آن (یعنی معاشرت با الگوهای بهنجار و ضدبزهکاری). برطبق این دیدگاه، معاشرت‌های شخصی و دوستانه بیشترین تأثیر را در دوری یا کسب الگوهای جنایی دارند. مهم این است که دوستان فرد کدام‌یک از الگوهای جنایی یا غیرجنایی را عرضه می‌کنند و فرد از طریق گروه با کدام دسته از این الگوها تماس بیشتری دارد. رفاقت در تمام ادوار زندگی وجود دارد، اما برای نسل جوان و نوجوان مهم‌تر است؛ به‌عبارت دیگر، رفاقت نوجوانان و جوانان با یکدیگر با رفاقت کودکان و بزرگسالان متفاوت است، جوانان در انتخاب رفیق آسان‌پذیر و زودپسندند؛ زیرا بیشتر به احساسات زودگذر و انگیزه‌های عاطفی گرایش دارند تا به محاسبات عقلانی (گیدنز، ۱۳۸۸: ۳۰۴).

جنسن (۱۹۷۲) دریافت جدا از اینکه اعتقاد فرد موافق یا مخالف بر علیه قانون باشد، هرچقدر تعداد دوستان منحرف افزایش یابد، احتمال رفتار بزهکارانه بیشتر می‌شود. تعداد رفتارهای انحرافی در بین افرادی که دو نفر یا بیشتر دوست منحرف دارند، ۴۰ درصد بیشتر از افرادی است که هیچ دوست منحرفی نداشته‌اند. تقویت و تأیید رفتار بزهکارانه از طریق دوستان، بیشترین تأثیر خود را وقتی می‌گذارد که منبع تقویت رفتارهای غیربزهکارانه نسبت به آن کمتر باشد (جنسن، ۱۹۷۲ به نقل از سختوت، ۱۳۸۵: ۳۴).

نظریه ساترلند درباره علت گرایش برخی نوجوانان به همسالان بزهکار ساکت است و با وجود قدمت آن، هنوز پاسخی قطعی برای این سؤال پیدا نشده و جای پژوهش درباب آن بسیار است.

ازسوی دیگر، در مطالعات دیده شده است نوجوانی که از خانواده طرد می‌شود برای جبران کمبودهای عاطفی و روانی‌اش و کسب حمایت و تأیید، به دوستان همسن خود روی می‌آورد. و به‌دنبال افرادی می‌گردد که مانند خودش هستند؛ از این‌رو؛ با تحریک و تشویق دوستان ناباب دست به اعمال ضداجتماعی و خلاف می‌زند (مختاری، ۱۳۸۷). ایوان فای در پژوهش خود بزهکاری کودکان و نوجوانان را بیشتر ناشی از ضعف کنترل و نظارت خانوادگی می‌داند (ولد و همکاران، ۱۳۸۸: ۲۶۷ نقل شده در اختری و مهدوی، ۱۳۹۱). تحقیقاتی که در زمینه مشکلات رفتاری صورت گرفته اغلب این نتیجه را در برداشته است که مشکلات رفتاری بیشتر حاصل نحوه ارتباط والدین با کودک است تا عوامل ارثی و زیستی و محققان نتیجه گرفته‌اند که بین سوء رفتار والدین و مشکلات رفتاری کودک ارتباط وجود دارد و این ارتباط بسیار بااهمیت نشان‌دهنده این مطلب است که عامل خانواده و خصوصاً رفتار والدین در دوران کودکی نقش مهمی در بروز مشکلات رفتاری در کودکی و بزرگسالی دارد (ظروفی، ۱۳۸۰ نقل شده در آهنگر انزایی و همکاران، ۱۳۹۰). نتایج تحقیقات بسیاری مبین این است که از لحاظ آماری بین سبک‌های فرزندپروری و مشکلات رفتاری نوجوانان ارتباط معناداری وجود دارد (ارگیز و همکاران، ۲۰۰۶ نقل شده در آهنگر انزایی و همکاران، ۱۳۹۰). بامریند بیان می‌کند که والدین دیکتاتور روابط سرد همراه با کنترل زیاد را بر فرزندان خود اعمال می‌کنند. والدین مقتدر همراه با رابطه گرم و پاسخگویی، بر فرزندان خود کنترل دارند، درحالی‌که والدین سهل‌گیر انتظارات اندکی از فرزندان خود دارند و هیچ‌گونه کنترل و پاسخگویی هم درمقابل آنان نشان‌نمی‌دهند (بامریند، ۱۹۷۱ نقل شده در خوئی‌نژاد و همکاران، ۱۳۸۶). کاتز و گاتمن (۱۹۹۳) در تحقیقات خود دریافتند والدینی که برای حل تعارض‌های خود سبک‌های خصمانه‌ای به‌کار می‌برند، فرزندان دارند که رفتار ضداجتماعی نشان می‌دهند (برجعی، ۱۳۸۰ نقل از آهنگرانزایی و همکاران، ۱۳۹۰). سطوح فرزندپروری به‌خصوص صمیمیت با سازگاری بعدی نوجوانان مرتبط است (سیارانو و همکاران، ۲۰۰۸ نقل از دبیری و همکاران، ۱۳۹۰). تحقیق ریبیل نشان می‌دهد نوجوانانی که در خانواده‌های آشفته، مستبد، بی‌تفاوت و فروپاشیده زندگی می‌کنند، منفی‌گرا، افسرده، ناسازگار، بی‌انضباط، پرخاشگر و مضطرب هستند (ریبیل، ۲۰۰۲ نقل از فتحی‌ا قدم و پسننگ، ۱۳۸۷). میرخلیلی و گیوه‌چیان (۱۳۸۹) نشان داده‌اند که زمینه‌ها و عوامل خانوادگی مانند بی‌ثباتی و ازهم‌پاشیدگی خانوادگی، ناسازگاری والدین، پرجمعیتی خانواده، نظارت سست یا اعمال کنترل شدید والدین و ناآگاهی آنها والدین از نیازها و مشکلات فرزندان می‌تواند تأثیر زیادی بر رفتار بزهکارانه نوجوانان داشته باشد. برهم‌خوردن روابط عاطفی و احساس ناامنی منتج از تعارضات والدین می‌تواند امنیت شخصی فرزندان و همچنین روابط آنها با والدینشان را به خطر بیاندازد (شلتون و هارولد، ۲۰۰۷ نقل از

خواججه‌نوری و هاشمی‌نیا، ۱۳۹۰). پژوهشگران دریافته‌اند که متغیرهای خانوادگی مانند روابط فرزند-والدی، پایبندیها و وابستگیهای خانوادگی با بزهکاری نوجوانان پیوندی معنادار دارد (روزبهانی، ۱۳۷۸: ۹۸ نقل از در علیوردی‌نیا و ورمزیار، ۱۳۹۰). در پژوهشی دیگر نیز نشان داده شده که بزهکاری نوجوانان به‌منزله پدیده‌ای اجتماعی معلول تعامل‌های ناسازگار میان اعضای خانواده است (راهب، ۱۳۸۰).

چنان‌که دیدیم، مطالعات گذشته از یک‌سو، نقش تعیین‌کننده هم‌نشینی با همسالان بزهکار و از سوی دیگر، نقش خانواده را در پدیدآیی بزهکاری نوجوانان به‌خوبی نشان داده‌اند. پرسشی که هنوز پاسخ داده نشده این است که آیا خانواده و مشخصاً سبک‌های فرزندپروری والدین -یعنی مستبدانه، سهل‌گیرانه یا مقتدرانه رفتارکردن والدین با فرزندان- موجب سوق‌دادن نوجوان به هم‌نشینی با همسالان بزهکار می‌شود؟

چارچوب نظری

در این پژوهش از نظریه سبک‌های فرزندپروری والدین دیانا بامریند و نظریه پیوند افتراقی ادوین ساترلند استفاده شده که به‌اختصار در ادامه معرفی می‌شوند:

نظریه سبک‌های فرزندپروری والدین بامریند: شیوه فرزندپروری یک عاملی تعیین‌کننده و اثرگذار است که نقش مهمی در آسیب‌شناسی روانی و رشد فرزندان بازی می‌کند. طبق دسته‌بندی بامریند، شیوه‌های تربیتی والدین در یکی از سبک‌های فرزندپروری مستبدانه، مقتدرانه و سهل‌گیرانه قرار می‌گیرد. والدین مستبد معمولاً دارای تعامل سرد همراه با کنترل زیاد بر فرزندان هستند. بامریند معتقد است بعضی از والدین فوق‌العاده محدودکننده و سلطه‌جو هستند. آنها برای قدرت خود و اطاعت کامل فرزندان از دستوراتشان ارزش قائل می‌شوند. به‌جای استفاده از استدلال یا توضیح برای کنترل اعمال فرزندان، به روش‌های زورگویانه از قبیل تهدید یا تنبیه بدنی تکیه می‌کنند. این‌گونه والدین در قیاس با والدین دیگر کمتر به فرزندانشان مهر می‌ورزند. او معتقد است کودکان دارای والدین مستبد مضطرب و گوشه‌گیر و ناخشنود هستند. وقتی این کودکان با همسالانشان تعامل می‌کنند، در صورت ناکامی با خصومت واکنش نشان می‌دهند؛ مخصوصاً پسران خشم زیادی نشان می‌دهند. دخترها وابسته و بی‌علاقه به کندوکاو هستند و از تکالیف دشوار دوری می‌کنند (بامریند، ۱۹۷۹ به نقل از حمزه، ۱۳۹۰). درحالی‌که والدین مقتدر کنترل همراه با رابطه گرم و پاسخگویی به فرزندان را شیوه خود می‌دانند. این والدین از فرزندان خود توقع دارند که معقول و سنجیده رفتار کنند، اما درعین‌حال برای رسیدن به اهدافشان بیشتر تمایل دارند که پاداش دهند تا اینکه تنبیه کنند. آنها توقعات خود را به‌صراحت بیان می‌کنند و توضیحاتی ارائه می‌دهند تا به کودک برای درک دلایل آنها برای تقاضاهایشان کمک کند. آنها به گفته‌های کودکان خود گوش می‌کنند و

گفت‌وگو با آنها را ترویج می‌دهند. درمقابل، والدین سهل‌گیر از فرزندان خود انتظارات اندکی دارند و هیچ‌گونه کنترل و پاسخگویی هم در مقابل آنان روا نمی‌دارند (رجایی و همکاران، ۱۳۸۷ نقل از حمزه، ۱۳۹۰).

والدین سهل‌گیر محدودیت‌های اندکی برای فرزندان قائل‌اند و تقاضای کمی برای رفتار سنجیده فرزندان‌شان دارند و به کودکان اجازه می‌دهند تا خودشان درباره بسیاری از فعالیت‌های روزمره خود تصمیم بگیرند. این‌گونه والدین مهرورز و پذیرا هستند، ولی متوقع نیستند، و از هرگونه اعمال کنترل خودداری می‌کنند. والدین سهل‌گیر به فرزندان‌شان اجازه می‌دهند درباره خودشان تصمیم بگیرند، درحالی‌که کودکان هنوز قادر به انجام این کار نیستند. بامریند معتقد است فرزندان والدین سهل‌گیر خیلی ناپخته هستند. آنها در کنترل کردن تکانه‌هایشان مشکل دارند و وقتی از کودکان‌شان درخواست انجام کاری را دارند که با تمایلاتشان مغایر است، اطاعت نمی‌کنند. در ضمن، آنها بسیار متوقع و وابسته به بزرگ‌ترها هستند و استقامت کمی از خود نشان می‌دهند. فرزندان والدین سهل‌گیر بی‌بندوبار هستند و به تجربه‌های زودرس و مصرف مواد روی می‌آورند. آنها بی‌مسئولیت‌اند و کمتر به والدین خود اعتماد و اطمینان دارند و از روبه‌رو شدن با مشکلات پرهیز می‌کنند (شریعتمداری، ۱۳۷۶؛ برک، ۲۰۰۱ به نقل از حمزه، ۱۳۹۰).

نظریه پیوند افتراقی ساترلند: نوجوانانی که از محیط‌های خانوادگی طرد و منزوی می‌شوند، به گروه‌هایی از دوستان و همسالان‌شان می‌پیوندند که گاه آنها نیز به‌نوعی خانواده‌هایشان رانده شده‌اند. چنین نوجوانانی اغلب مشکلات درسی - مدرسه‌ای مشابهی دارند که موجب طرد آنها از نظام آموزشی می‌شود و با ناکامی‌های شدید عاطفی، ضعف عملکرد تحصیلی و افت آموزشی همراه می‌شود. در مواردی، واکنش‌های این گروه از نوجوانان به‌صورت رفتارهای خشونت‌آمیز، خراب‌کاری، تجاوز به حقوق دیگران، رفتارهای ضد اجتماعی و... جلوه‌گر می‌شود. ادوین ساترلند معتقد است رفتار انحرافی از طریق معاشرت با اغیار یا پیوند افتراقی، یعنی داشتن روابط اجتماعی با انواع خاصی از مردم مانند تبه‌کاران، آموخته می‌شود. او بر این باور است که برای آنکه شخص جنایت‌کار شود، باید نخست بیاموزد که چگونه می‌توان جنایت کرد. کراسی نیز مانند ساترلند بر این باور است که بسیاری از رفتارهای جنایی از طریق معاشرت با افراد و والدینی که در محیط جسمانی و اجتماعی فرد هستند و رفتار او را مورد پذیرش قرار می‌دهند آموخته می‌شود (ستوده، ۱۳۹۳: ۱۴۹).

پیشینه تحقیق

پسیدگی عوامل مؤثر در پدیده بزهکاری سبب شده است که هرگروه از محققان آن را از دیدگاهی خاص بررسی کنند: روان‌شناسان و روان‌پزشکان از دیدگاه روان‌شناختی، حقوق‌دانان

از دیدگاه جرم‌شناسی و مسائل کیفری، زیست‌شناسان از نظر عوامل زیستی و دست‌آختر جامعه‌شناسان و مددکاران اجتماعی از دیدگاه آسیب‌شناسی اجتماعی. مروری بر پژوهش‌های انجام‌شده در زمینه بزهکاری کودکان و نوجوانان و مطالعات کتابخانه‌ای نشان می‌دهد که در این زمینه فقط چند کتاب تألیف شده و پژوهش‌های معتبر انگشت‌شمارند. احمدی و همکاران (۱۳۸۸) مطالعه‌ای با عنوان «عوامل مرتبط با بزهکاری» در باب ۴۹۹ دانش‌آموز دختر و پسر مقطع دبیرستان شهرستان آبادان انجام داده‌اند و به این نتیجه رسیده‌اند که بین وابستگی به دوستان، مذهبی‌بودن و استفاده از رسانه‌های جمعی با پدیده بزهکاری رابطه وجود دارد. در این پژوهش نیز محققان دیدگاهی کلی به مسئله بزهکاری داشته و نقش مؤثر هر کدام از این متغیرها را به خوبی روشن نکرده‌اند و تحقیق فقط در حد توصیف پدیده بوده است. نظری و همکاران (در منابع نیست) (۱۳۹۲) نیز در پژوهشی با عنوان «ساختار خانواده، نظارت والدین و همنشینی با همسالان بزهکار» درباره ۹۶ نوجوان بزهکار و ۸۷ نوجوان بهنجار در تهران نشان داده‌اند که نظارت والدین و همنشینی با همسالان بزهکار با بزهکاری رابطه‌ای معکوس دارد. اگرچه پژوهش اخیر نسبت به پژوهش‌های قبلی دقیق‌تر است، فقط به وجود رابطه اکتفا کرده و الگو و مدلی از این متغیرها ارائه نداده و بیشتر آن را توصیف کرده است.

مشکانی و مشکانی (۱۳۸۱) پژوهشی با عنوان «سنجش تأثیر عوامل درونی و بیرونی خانواده با بزهکاری» در باب ۹۰ نوجوان دختر و پسر بزهکار در شهر تهران انجام داده‌اند و از عوامل درونی خانواده به وابستگی خانواده و از عوامل بیرونی به نقش همسالان اشاره کرده و نشان داده‌اند که بین هر دو متغیر با پدیده بزهکاری رابطه معناداری وجود دارد، اما دو متغیر به صورت مستقل با پدیده بزهکاری تحت سنجش قرار گرفته‌اند و به اینکه دو متغیر چگونه برهم تأثیر می‌گذارند و موجب بزهکاری می‌شوند اشاره‌ای نشده و فقط رابطه دو متغیر نشان داده شده است. اسمیت و همکاران (۲۰۱۱) در پژوهش خود با عنوان «مدل‌های سبک فرزندپروری و بزهکاری» بین ۷۲۵ نوجوان پسر بزهکار نشان داده‌اند که بین سبک فرزندپروری پدران و مادران با بزهکاری فرزندان تفاوت معناداری وجود دارد، بدین صورت که سبک فرزندپروری مادران نسبت به پدران بیشتر با بزهکاری رابطه معنادار دارد. نتایج پژوهش موون (۲۰۱۱) درباره ۸۹۸۴ نفر از نوجوانان بزهکار زیر ۱۸ سال با عنوان «تغییر سبک‌های فرزندپروری والدین و تأثیر آن بر بزهکاری» نشان داد که تغییر سبک فرزندپروری از اقتدارگرایی به سهل‌گیر موجب افزایش بزهکاری نوجوانان می‌شود و تغییر از سبک فرزندپروری سهل‌گیرانه به اقتدارگرا به کاهش بزهکاری می‌انجامد. اگرچه این پژوهش مداخله‌ای بوده است و از بقیه پژوهش‌ها دقیق‌تر است، به‌گفته (وبر، ۱۹۹۷ نقل از موون، ۲۰۱۱). در مطالعه بزهکاری و

مسائل اجتماعی هیچ‌وقت نمی‌توان به یک عامل اکتفا کرد و هر سه عامل جامعه‌ای، فردی و خانوادگی باید در نظر گرفته شود.

نتایج مطالعات اوکوردیو (۲۰۱۰) درباره ۴۰۴ نوجوان بزهکار با عنوان «تأثیر سبک فرزندپروری والدین بر بزهکاری نوجوانان» نشان داده، فرزندان والدینی که کمترین کنترل را بر فعالیت‌های فرزندان نوجوان خود دارند و فرزندشان از خودمختاری زیادی برخوردار است، رفتار مثبتی نشان می‌دهند و والدینی که در مقابل نیازهای فرزندانشان بی‌مسئولیت هستند، تأثیر منفی بر رفتار فرزندشان می‌گذارند.

در پژوهشی دیگر با عنوان «رابطه سبک فرزندپروری و بزهکاری» که آشر (۲۰۰۶) در باب ۲۴ نوجوان پسر بزهکار در اوهایو انجام داده است بین سبک فرزندپروری مقتدرانه و بزهکاری رابطه معناداری به دست نیامده و بین دو سبک دیگر (سهل‌گیرانه و مستبدانه) رابطه معنادار با بزهکاری دیده شده است. جانسون (۲۰۰۵) در پایان‌نامه کارشناسی‌ارشد خود با عنوان «بررسی ساختار خانواده و فرزندپروری والدین به‌عنوان پیش‌بینی‌کننده‌های بزهکاری در نوجوانان افریقایی-آمریکایی»، که درباره ۲۷۹ دختر عادی و ۲۱۹ دختر بزهکار انجام داده، به این نتیجه رسیده است که هیچ تفاوت معناداری بین دختران بزهکار و عادی به‌لحاظ سبک فرزندپروری و ساختار خانواده نیست؛ بنابراین، عوامل محیطی می‌تواند تأثیر بیشتری بر این مسئله داشته باشد. هرا (۲۰۰۳)، که ۱۴۱ دختر را در پژوهشی با عنوان «خشونت خانواده (آزار جنسی، فیزیکی و عاطفی) و بزهکاری دختران» مطالعه کرده است نشان داد که از بین اشکال مختلف آزار، سوء استفاده جنسی قوی‌ترین پیش‌بینی‌کننده در گرایش دختران به رفتارهای بزهکارانه است؛ بنابراین، پژوهش‌های خارجی فقط توصیفی از دو متغیر بوده‌اند و به‌گونه‌ای نشان داده‌اند که سبک فرزندپروری موجب بزهکاری می‌شود؛ در صورتی که بسیاری از متغیرها می‌تواند واسطه‌ای برای بروز پدیده بزهکاری شود. در ظهور یک مسئله فقط یک عامل مؤثر نیست و بسیاری از عوامل می‌تواند تأثیرگذار باشد.

فرضیه‌های پژوهش

۱) به نظر می‌رسد بین سبک فرزندپروری مستبدانه و هم‌نشینی با همسالان بزهکار رابطه معناداری وجود دارد.

۲) به نظر می‌رسد بین سبک فرزندپروری سهل‌گیرانه و هم‌نشینی با همسالان بزهکار رابطه معناداری وجود دارد.

۳) به نظر می‌رسد بین سبک فرزندپروری مقتدرانه و هم‌نشینی با همسالان بزهکار رابطه معناداری وجود دارد.

روش‌شناسی پژوهش

روش استفاده‌شده در اجرای این پژوهش توصیفی-تحلیلی و از نوع همبستگی است. جامعه آماری پژوهش را دانش‌آموزان دبیرستانی ۱۴-۱۹ ساله شهر تهران در سال ۱۳۹۳ تشکیل می‌دهند. روش نمونه‌گیری در این پژوهش، خوشه‌ای چندمرحله‌ای است که با استفاده از آن، از کل ناحیه‌های آموزش و پرورش تهران، ۳ منطقه ۲، ۱۲ و ۱۵ به‌شیوه تصادفی انتخاب شدند و سپس درون هر منطقه از دبیرستان‌های پسرانه به‌صورت تصادفی دو مدرسه (جمعاً شش مدرسه از کل تهران) انتخاب شدند و از هر مدرسه متناسب با حجم جمعیت آن مدرسه نمونه‌هایی در نظر گرفته شدند. برای حجم نمونه، از آنجا که توزیع صفات سبک‌های فرزندپروری و پیوند افتراقی نیز در مطالعات قبلی تعیین نشده است، با فرض شیوع ۵۰ درصد، خطای نوع اول کمتر از ۰/۵ درصد و دقت حدود ۱۰ درصد شیوع، حجم نمونه با توجه به فرمول برآورد میانگین ۳۸۴ نفر است (رفیعی، ۱۳۸۷: ۲۴۱). تحلیل داده‌های جمع‌آوری‌شده از طریق آمار توصیفی، استنباطی، روش‌های مدل‌سازی معادلات ساختاری، تحلیل مسیر، تحلیل عاملی و شاخص‌های برازش مدل با استفاده از نرم‌افزار ایموس، لیزرل و اسپاس انجام شده است.

متغیرهای پژوهش

تعریف نظری سبک‌های فرزندپروری والدین: سبک‌های فرزندپروری ترکیبی از رفتارهای والدین است که در موقعیت‌های گسترده‌ای روی می‌دهند و جوّ فرزندپروری بادوامی را پدید می‌آورند (لورا، ۱۳۸۷: ۴۸۰).

تعریف عملیاتی سبک‌های فرزندپروری والدین: در پژوهش حاضر، جهت سنجش متغیر سبک فرزندپروری والدین از پرسش‌نامه دینا بامریند (۱۹۷۳) استفاده شده که در آن سه سبک جهت بررسی متغیر در نظر گرفته شده است که عبارت‌اند از: سبک سهل‌گیرانه، سبک مستبدانه و سبک مقتدرانه والدین.

تعریف نظری هم‌نشینی با همسالان بزهکار: هم‌نشینی با همسالان اشاره به فرآیند تعامل و ارتباط با دوستان بزهکار و یادگیری بزهکاری از آنها دارد. طبق گفته ساترلند، رفتار انحرافی از طریق داشتن روابط اجتماعی با قشرهای خاصی از مردم مانند تبه‌کاران آموخته می‌شود (ستوده، ۱۳۹۳: ۱۴۸).

تعریف عملیاتی هم‌نشینی با همسالان بزهکار: جهت سنجش متغیر هم‌نشینی با همسالان بزهکار از پرسش‌نامه هم‌نشینی با همسالان بزهکار پاسکال (۲۰۰۳) استفاده شده است که

درباره ارتباط نوجوانان با همسالانی است که رفتارهایی چون سوء مصرف الکل و مواد مخدر، مشارکت در نزاع و حمل سلاح را نشان می‌دهند.

ابزار پژوهش

جهت انجام این پژوهش از پرسش‌نامه‌های ذیل استفاده شد.

پرسش‌نامه سبک‌های فرزندپروری دیانا بامریند (۱۹۷۳): این پرسش‌نامه اکتشافی است از نظریه اقتدار والدین، که طبق آن سه الگوی سهل‌گیرانه، مستبدانه، و مقتدرانه در برخورد های تربیتی والدین با فرزندان وجود دارد. این پرسش‌نامه ۳۰ سؤال دارد و براساس قالب پنج‌گزینه‌ای لیکرتی پاسخ داده می‌شود. پایایی این پرسش‌نامه به روش بازآزمایی ۰/۸۱ برای آزادگذاری، ۰/۸۵ برای استبدادی و ۰/۹۲ برای اقتدار منطقی پدران گزارش شده است (بوری، ۱۹۹۱). در ایران نیز این پرسش‌نامه را اسفندیاری (۱۳۷۴) به کار برده است. اسفندیاری پایایی بازآزمایی این پرسش‌نامه را برای سبک سهل‌گیرانه ۰/۶۹، برای سبک استبدادی ۰/۷۷ و برای سبک مقتدرانه ۰/۷۳ گزارش کرده است. حسینی دولت‌آبادی و سعادت (۱۳۹۱) در این پرسش‌نامه تغییراتی داده‌اند و آن را به گونه‌ای طراحی کرده‌اند که دانش‌آموزان خودشان در چنین موقعیتی قرار بگیرند و دریابند که آیا این سوالات در مورد آنها صدق می‌کند یا خیر؟ در پژوهش آنها روایی پرسشنامه تأیید شد و پایایی آن ۰/۸۵ آلفای کرونباخ به دست آمد. از آنجاکه روایی این ابزار مشخص نیست و گزارشی درباره آن ارائه نشده، به تحلیل عامل نیاز بوده است که برای به دست آوردن روایی ابزار از روش تحلیل عامل اکتشافی استفاده شده است که نتایج آن به این شرح است:

با توجه به نتایج تحلیل عامل اکتشافی، ۵ سؤال از مجموع ۳۰ سؤال سبک‌های فرزندپروری حذف شد و سؤالات باقی‌مانده در تحلیل یافته‌ها مورد استفاده قرار گرفت و پایایی نیز از طریق آلفای کرونباخ محاسبه شد که آلفای کل ابزار، طبق جدول ۱، بالاتر از ۰/۷ و برای خرده‌مقیاس‌های سهل‌گیرانه و مستبدانه بیش از ۰/۶ به دست آمده که پذیرفتنی است.

جدول ۱. مقادیر آلفای کرونباخ مرتبط با سبک‌های فرزندپروری

مؤلفه/شاخص	تعداد گویه	آلفای کرونباخ
سبک‌های فرزندپروری	۲۵	۰/۷۱۳
سبک سهل‌گیرانه	۷	۰/۶۲۳
سبک مستبدانه	۸	۰/۶۲۵
سبک مقتدرانه	۱۰	۰/۷۵۸

رابطه سبک‌های فرزندپروری والدین و همنشینی با همسالان بزهکار

نتایج تحلیل عاملی اکتشافی جهت تعیین بار عاملی گویه‌های مرتبط با سبک‌های فرزندپروری
جدول ۲. نتایج تحلیل عاملی اکتشافی مرتبط با سبک‌های فرزندپروری

متغیر مکنون	نشانه‌ها*	بار عاملی نشانه‌ها	شاخص KMO	نتایج آزمون بارتلت		درصد کل واریانس تیین شده
				χ^2	p	
سبک سهل‌گیرانه	والدین من معتقدند که باید به بچه‌های خود اجازه دهند تا هر آنچه می‌خواهند انجام دهند.	۰/۷۴۴	۰/۷۵۳	۲۱۵/۲	۰/۰۰۰	۴۵/۱
	والدین من معتقدند که نباید بچه‌ها را در منزل محدود کرد بلکه باید آنها را آزاد گذاشت تا تمام لوازم اطراف خود را دست‌کاری کنند.	۰/۷۱۰				
	والدین من معتقدند اگر رفتار و خواسته‌های بچه‌ها را محدود نکنند، بیشتر مشکلات حل می‌شود.	۰/۴۶۴				
	والدین من معتقدند که بچه‌ها به بازی و تفریح نیاز دارند و برای این کار والدین باید به آنها اجازه دهند تا هر وقت که دلشان خواست از منزل خارج شوند.	۰/۵۹۸				
	والدین من معتقدند که وقتی بچه‌ها مرتکب اشتباهی می‌شوند هیچ‌گاه نباید آنها را سرزنش کرد.	۰/۶۷۴				
	والدین من معتقدند که بچه‌ها را باید آزاد گذاشت تا خودشان تجربه کسب کنند.	۰/۷۴۷				
	والدین من معتقدند که در مجالس و میهمانی‌ها باید بچه‌ها را آزاد گذاشت تا حس کنجکاوی آنها ارضا شود.	۰/۳۵۹				
سبک مستبدانه	والدین من معتقدند که بچه‌ها فقط باید از آنچه که والدینشان می‌گویند پیروی کنند و در غیراین‌صورت باید آنها را تنبیه کرد.	۰/۵۷۱	۰/۷۴۹	۲۵۶/۱	۰/۰۰۰	۴۱/۷
	والدین من معتقدند که اگر بچه‌ها کاملاً مطابق میل آنها رفتار کنند در آینده افراد موفق خواهند شد.	۰/۶۳۵				
	والدین من معتقدند وقتی آنها از بچه‌ها می‌خواهند که کاری را انجام دهند بچه‌ها باید بدون چون و چرا آن را انجام دهند.	۰/۷۱۳				
	والدین من معتقدند که باید خیلی زود به بچه‌ها فهماند که رئیس خانواده چه کسی است.	۰/۶۱۴				
	والدین من معتقدند که با بچه‌هایی که با نظر آنها مخالفت می‌کنند باید به‌شدت برخورد کرد.	۰/۶۴۴				
	والدین من معتقدند که شوخی و بازی کردن بچه‌ها در حضور والدین توهین به آنهاست.	۰/۶۲۸				
	والدین من معتقدند که بعضی از بچه‌ها ذاتاً بد هستند و باید طوری تربیت شوند که از والدین خود بترسند.	۰/۶۱۷				
	والدین من معتقدند که بچه‌ها جدی و کوشا خواهند بود مگر اینکه درباره آنها سخت‌گیری کنیم.	۰/۵۶۹				

مسائل اجتماعی ایران، سال هفتم، شماره ۱، بهار و تابستان ۱۳۹۵

۴۴/۳	۰/۰۰۰	۶۸۰/۹	۰/۸۲۴	۰/۷۳۱	والدین من معتقدند که هرگاه تصمیمی برای بچه‌ها می‌گیرند باید دلایل آنها را بگویند.	سبک مقتدرانه
				۰/۶۷۷	والدین من معتقدند که اگر بچه‌ها به محدودیت‌های ایجادشده در خانواده اعتراض کردند باید با صحبت کردن آنها را قانع ساخت.	
				۰/۵۷۶	والدین من معتقدند که بچه‌ها باید کاری را که والدین از آنها انتظار دارند انجام دهند اما اگر انتظارات والدین پذیرفتنی نبود باید بتوانند آزادانه با والدین خود مطرح کنند.	
				۰/۵۰۸	والدین من معتقدند که هر گاه بچه‌ها برخلاف میل والدین خود رفتار کنند باید به جای تنبیه آنها را راهنمایی کرد.	
				۰/۶۸۰	والدین من معتقدند که هنگام تصمیم‌گیری در مورد مسائل و برنامه‌های خانواده باید نظر بچه‌ها را دخالت داد و از آنها نیز نظرخواهی کرد	
				۰/۷۴۸	والدین من معتقدند که باید به بچه‌ها اجازه داده شود که اگر فکر می‌کنند نظرشان بهتر از نظر والدین خود است آن را ابراز کنند.	
				۰/۵۸۹	والدین من معتقدند که اگر والدین تصمیمی برخلاف میل بچه‌ها گرفتند در چنین مواردی باید در مورد آنها با بچه‌ها گفت‌وگو شود و حتی اگر اشتباه کرده بودند آن را بپذیرند.	
				۰/۶۳۸	والدین من معتقدند که گاهی اوقات باید با بچه‌ها سازش کرد و نباید همیشه انتظار داشت که بچه‌ها با والدین سازش کنند.	
				۰/۴۹۸	والدین من معتقدند که وقتی بچه‌ها دچار مشکل و در دسر شوند (کار خطایی انجام دهند) باید بدانند که با مطرح کردن آن مشکل با والدین خود تنبیه می‌شوند.	
۰/۵۰۹	والدین من معتقدند که اگرچه بچه‌ها تجربه کمی دارند، گاهی اوقات نظر آنها بهتر از نظر والدینشان است.					

براساس داده‌های جدول ۲، نشانگرهای مرتبط با مقیاس سبک فرزندپروری سهل‌گیرانه ۴۵/۱ درصد، سبک فرزندپروری مستبدانه، ۴۱/۷ درصد و سبک فرزندپروری مقتدرانه ۴۴/۳ درصد از کل واریانس مقیاس‌های مزبور را تبیین کرده‌اند. شاخص کفایت نمونه و نتایج آزمون بارلت هر کدام از مقیاس‌ها مناسب بودن داده‌ها را برای انجام تحلیل عاملی نشان می‌دهد. همچنین بار عاملی مرتبط به هر نشانگر رابطه قوی هر نشانگر را با شاخص‌های مکنون سنجش (سبک‌های فرزندپروری سهل‌گیرانه، مستبدانه و مقتدرانه) نشان می‌دهد؛ بنابراین، سبک‌های پیش‌گفته از روایی مقبولی برخوردارند.

پرسش‌نامه هم‌نشینی با همسالان بزهکار:^۱ پرسش‌نامه هم‌نشینی با همسالان بزهکار را پاسکال و همکاران (۲۰۰۳) طراحی کرده‌اند. مقیاس این پرسش‌نامه پنج‌گزینه‌ای از نمره صفر برای «هیچ‌کدام از دوستان» تا نمره چهار برای «همه دوستان» متغیر است. نمره بالا نشان‌دهنده هم‌نشینی بیشتر با همسالان بزهکار است. پایایی بازآزمایی آن ۸۰ درصد به‌دست آمده و آلفای کرونباخ پرسش‌نامه نیز در دو گروه بزهکار و بهنجار به ترتیب ۸۸ درصد و ۸۴ درصد به‌دست آمده است (نظری و همکاران، ۱۳۹۲)، اما روایی آن مورد سنجیده نشده است. در این مطالعه روایی و پایایی هر دو پرسش‌نامه دوباره بررسی شده است. با توجه به نتایج تحلیل عامل اکتشافی ۲ سؤال از مجموع ۸ سؤال پرسش‌نامه حذف شد و سؤالات باقی‌مانده در تحلیل یافته‌ها مورد استفاده قرار گرفت. روایی و پایایی این ابزار در این پژوهش به قرار زیر است:

جدول ۳. مقادیر آلفای کرونباخ مرتبط با هم‌نشینی با همسالان بزهکار

مؤلفه/شاخص	تعداد گویه	آلفای کرونباخ
هم‌نشینی با همسالان بزهکار	۶	۰/۸۲۳

طبق جدول ۳، نتایج بررسی آلفای کرونباخ نشان داد که میزان ضریب پایایی ۰/۸۲۳ و در حد مقبولی است.

نتایج تحلیل عاملی اکتشافی جهت تعیین بار عاملی گویه‌های مرتبط با هم‌نشینی با همسالان بزهکار

جدول ۴. نتایج تحلیل عاملی اکتشافی مرتبط با هم‌نشینی با همسالان بزهکار

متغیر مکنون	نشانگرها*	بار عاملی نشانگرها	شاخص KMO	نتایج آزمون بار تلت		درصد کل واریانس تبیین شده
				χ^2	p	
هم‌نشینی با همسالان بزهکار	در طی یکسال گذشته چند نفر از دوستان نزدیک شما کسی را زده‌اند یا او را تهدید به زدن کرده‌اند؟	۰/۸۲۵	۰/۷۹۸	۸۶۳/۵	۰/۰۰۰	۷۰/۷
	در طی یکسال گذشته چند نفر از دوستان نزدیک شما الکل مصرف کرده‌اند؟	۰/۸۴۸				
	در طی یکسال گذشته چند نفر از دوستان نزدیک شما یکبار برای مدت زمان کوتاهی مست شده‌اند؟	۰/۸۶۳				
	در طی یکسال گذشته چند نفر از دوستان نزدیک شما مواد مخدر مصرف کرده‌اند؟	۰/۸۰۳				
	در طی یکسال گذشته چند نفر از دوستان نزدیک شما در یک درگیری فیزیکی شرکت کرده‌اند؟	۰/۸۴۹				
	در طی یکسال گذشته چند نفر از دوستان نزدیک شما در درگیری صدمه دیده‌اند؟	۰/۶۰۴				

^۱ ADPS

طبق جدول ۴ مشخص شد که شش نشانگر (سؤال) مرتبط با مقیاس هم‌نشینی با همسالان حدود ۷۰/۷ درصد از کل واریانس این مقیاس را تبیین کرده‌اند. شاخص کفایت نمونه ($KMO = 0/798$) و نتایج آزمون بارتلت ($p < 0/001$; $\chi^2 = 863/5$) نشان‌دهنده مناسب بودن داده‌ها برای انجام تحلیل عاملی است. بار عاملی مرتبط به هر نشانگر نیز نشان‌دهنده رابطه قوی هر نشانگر با مقیاس هم‌نشینی با همسالان است؛ بنابراین، نتایج بررسی جدول‌های ۳ و ۴ نشان داد که مقیاس هم‌نشینی با همسالان از روایی و پایایی مقبولی برخوردار است.

نتایج پژوهش

یافته‌های توصیفی

براساس یافته‌های توصیفی به‌دست آمده، میانگین سن در نمونه تحت بررسی تقریباً ۱۶ سال با انحراف معیار ۰/۹۳ است و وضعیت تحصیلی والدین افراد نمونه به‌گونه‌ای است که بیشترین درصد مربوط به سطح تحصیلات دیپلم (۳۰/۲ درصد) است و کمترین درصد (۷/۳) به سطح تحصیلات ابتدایی اختصاص دارد. حدود ۳/۶ درصد والدین نیز بی‌سواد بودند. ۳۲/۶ درصد پدران این دانش‌آموزان دارای شغل با رتبه متوسط و ۲/۱ درصد آنها دارای شغل با رتبه خیلی‌پایین بودند. ضمناً، ۷۸/۱ درصد مادران دارای شغل با رتبه پایین و ۰/۳ درصد دارای شغل با رتبه بالا بودند.

یافته‌های استنباطی

جهت بررسی همبستگی دوه‌دو بین متغیرها از ضریب همبستگی پیرسون استفاده شد. با توجه به نتایج به‌دست آمده، بین متغیر «مصرف مواد» با متغیر سبک فرزندپروری «سهل‌گیرانه» رابطه مثبت و معنادار، با سبک فرزندپروری «مستبدانه» رابطه مثبت و غیرمعنادار و با سبک «مقتدرانه» رابطه منفی و معنادار به‌دست آمد. بین متغیر «درگیری و نزاع» با متغیر سبک فرزندپروری «سهل‌گیرانه» رابطه مثبت و معنادار، با سبک «مستبدانه» رابطه مثبت و معنادار و با سبک «مقتدرانه» رابطه منفی و معنادار به‌دست آمد (جدول ۵).

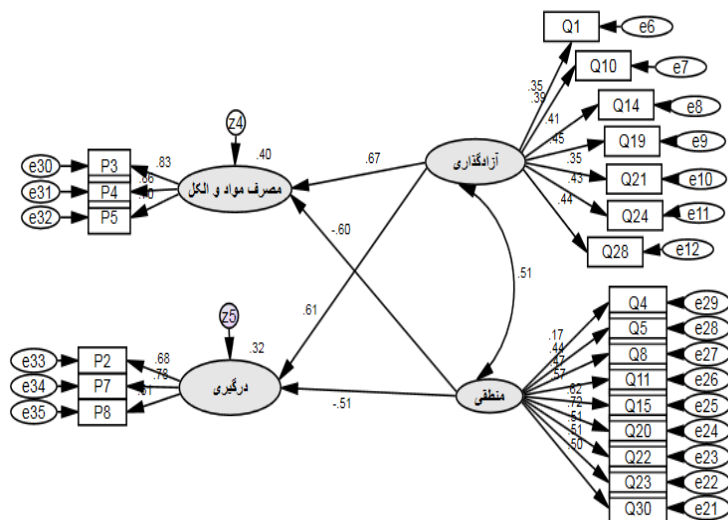
جدول ۵. بررسی همبستگی ساده بین متغیرهای سبک‌های فرزندپروری و هم‌نشینی با همسالان بزهکار

سبک فرزندپروری			متغیر
مقتدرانه $r(p)$	مستبدانه $r(p)$	سهل‌گیرانه $r(p)$	
-۰/۱۷۳ (۰/۰۰۱)	۰/۰۳۱ (۰/۵۴)	۰/۱۵۵ (۰/۰۰۲)	مصرف مواد
-۰/۱۰۹ (۰/۰۳۲)	۰/۱۰۴ (۰/۰۴۱)	۰/۱۰۸ (۰/۰۳۵)	درگیری و نزاع

با توجه به نتایج مندرج در جدول ۶، شاخص‌های برازش مبین مناسب بودن مدل ارائه شده ذیل در این پژوهش است؛ به‌عبارت دیگر، دو سبک فرزندپروری سهل‌گیرانه و مقتدرانه اثر

رابطه سبک‌های فرزندپروری والدین و هم‌نشینی با همسالان بزهکار

معناداری در تبیین گرایش فرزندان به مصرف مواد و الکل و نیز درگیری و نزاع دارند و سبک فرزندپروری مستبدانه هیچ‌گونه اثر معناداری در تبیین گرایش فرزندان به مصرف مواد و الکل و نیز درگیری و نزاع ندارد.



مدل به‌دست آمده از رابطه سبک‌های فرزندپروری و هم‌نشینی با همسالان

جدول ۶. شاخص‌های برازش حاصل از بررسی مدل ارائه‌شده

شاخص‌ها	اختصار در AMOS	نام شاخص	مقادیر شاخص محاسبه شده برای مدل	بrazش قابل قبول*
بrazش مطلق	--	سطح تحت پوشش کایدو	۴۹۹/۰۱ (sig = ۰/۰۰۱)	بزرگ‌تر از ۵ درصد
	GFI	شاخص نیکویی برازش	۰/۸۹۶	بزرگ‌تر از ۰/۹۰
	AGFI	شاخص برازش اصلاح‌شده	۰/۸۷۱	بزرگ‌تر از ۰/۹۰
بrazش تطبیقی	NFI	شاخص برازش هنجار شده	۰/۷۶۲	بزرگ‌تر از ۰/۹۰
	CFI	شاخص برازش تطبیقی	۰/۸۴۲	بزرگ‌تر از ۰/۹۰
	RFI	شاخص برازش نسبی	۰/۷۳۰	بزرگ‌تر از ۰/۹۰
بrazش مقتصد	IFI	شاخص برازش افزایشی	۰/۸۴۴	بزرگ‌تر از ۰/۹۰
	PNFI	شاخص برازش مقتصد هنجار شده	۰/۶۷۳	بالاتر از ۰/۵۰
	RMSEA	ریشه میانگین مربعات خطای برآورد	۰/۰۵	کوچک‌تر از ۰/۱۰
	CMIN	کای مربع بهنجار شده	۲/۴۴	مقدار بین ۱ تا ۳

*منبع: ابارشی و حسینی (۱۳۹۱)، مدل‌سازی معادلات ساختاری

با توجه به نتایج مندرج در جدول ۷، دو سبک فرزندپروری سهل‌گیرانه و مقتدرانه ۴۰/۳ درصد از تغییرات گرایش به مصرف مواد و الکل و ۳۱/۷ درصد از گرایش به درگیری و نزاع را تبیین کردند؛ از این میان، سبک فرزندپروری سهل‌گیرانه اثر مثبت معنادار و سبک مقتدرانه اثر

منفی معناداری بر دو متغیر وابسته داشتند؛ به گونه‌ای که هرچقدر گرایش والدین به سبک فرزندپروری سهل‌گیرانه بیشتر باشد، میزان گرایش فرزندانشان به مصرف مواد مخدر و الکل و درگیری و نزاع یا به عبارتی هم‌نشینی با همسالان بزهکار بیشتر است و هرچقدر گرایش والدین به سبک فرزندپروری مقتدرانه بیشتر باشد، میزان گرایش فرزندان به مصرف مواد مخدر و الکل و درگیری و نزاع یا به عبارتی هم‌نشینی با همسالان بزهکار کمتر است.

جدول ۷. ضرایب رگرسیون استاندارد (بتا)، نسبت بحرانی (CR) و معناداری هر ضریب موجود در مدل ارائه شده

متغیر وابسته	متغیر پیش بین	C.R.	β	p-value	R ²
مصرف مواد و الکل	فرزندپروری سهل‌گیرانه	۴/۶۴	۰/۶۷	۰/۰۰۱ <	۰/۴۰۳
	فرزندپروری مقتدرانه	-۲/۷۷	-۰/۶۰	۰/۰۰۵ <	
درگیری و نزاع	فرزندپروری سهل‌گیرانه	۴/۳۱	۰/۶۱	۰/۰۰۱ <	۰/۳۱۷
	فرزندپروری مقتدرانه	-۲/۶۶	-۰/۵۱	۰/۰۰۸ <	

بحث و نتیجه‌گیری

براساس یافته‌های پژوهش، فرضیه نخست مبنی بر رابطه سبک فرزندپروری مستبدانه و هم‌نشینی با همسالان بزهکار، تأیید نشد؛ بدین معنا که نمی‌توان گفت هم‌نشینی با همسالان بزهکار ناشی از سبک فرزندپروری مستبدانه است و این مؤید این نکته بنیادی است که زورگویی و رفتار جبرگرایانه والدین به تنهایی به بزهکاری نوجوانان منجر نمی‌شود. فرضیه دوم این پژوهش نیز مبنی بر رابطه سبک فرزندپروری سهل‌گیرانه و هم‌نشینی با همسالان تأیید شده و مبین این است که بی‌اعتنایی والدین به رفتار فرزندانشان و فقدان نظارت صحیح و منطقی بر چگونگی رفت‌وآمد آنها با دوستانشان زمینه‌افزاینده آنها در دام مصرف مواد و الکل و نیز درگیری و نزاع را فراهم می‌کند و نهایتاً به ارتکاب جرم و رفتارهای بزهکارانه مخرب‌تری در آینده منجر می‌شود. فرضیه سوم این پژوهش با فرضیه دوم رابطه معکوس دارد؛ به گونه‌ای که هرچقدر والدین با فرزندان خود مدارا کنند و شیوه رفتار منظم و منطقی را به فرزندان خود بیاموزند و غیرمستقیم بر رفتار آنان نظارت داشته باشند به مراتب گرایش آنان به همسالان بزهکار کاهش می‌یابد و در عوض استقلال، خودتصمیم‌گیری و خودشکوفایی در آنان رشد می‌کند؛ پس، محیط خانواده و نحوه برخورد والدین با نوجوان تأثیر شگرفی در تکوین شخصیت فرد می‌گذارد. به‌طور خاص، هم‌نشینی فرزندان با افرادی که گرایش‌های بزهکارانه دارند، از علل شناخته‌شده بزهکاری آنهاست که تحت تأثیر سبک‌های فرزندپروری والدین قرار می‌گیرد؛ به‌طور اخص، سبک فرزندپروری سهل‌گیرانه زمینه‌گرایش نوجوان را به هم‌نشینی با همسالان بزهکار فراهم می‌کند و برعکس سبک فرزندپروری مقتدرانه نتیجه‌ای خلاف سبک فرزندپروری سهل‌گیرانه دارد و سبک فرزندپروری مستبدانه تأثیر درخور توجهی بر هم‌نشینی با همسالان بزهکار ندارد. نتایج این پژوهش تا حدودی با پژوهش‌های قبلی هم‌خوان است؛ برای مثال،

پژوهش‌های قبلی از جمله نظری و همکاران (۱۳۹۲) به بررسی ساختار گسسته و پیوسته خانواده با گرایش به همسالان بزهکار و پدیده بزهکاری پرداخته‌اند. می‌توان گفت این پژوهش به لحاظ کنترل و نظارتی که خانواده‌های پیوسته بر فرزندان دارند با نتیجه سبک فرزندپروری مقتدرانه و گرایش به همسالان بزهکار همسو است و پژوهش مشکانی و مشکانی (۱۳۸۱) نیز به لحاظ عامل درونی (وابستگی درون خانواده) و عامل بیرونی (هم‌نشینی با همسالان) با نتایج این پژوهش همسان است، اما متغیرهای مستقل به کاررفته در این پژوهش‌ها متفاوت‌اند. از میان پژوهش‌های خارجی نیز نتایج این تحقیق با یافته‌های پژوهش اسمیت و همکاران (۲۰۱۱) موون (۲۰۱۱) و اوکوردیو (۲۰۱۰) همسو است، اما با نتایج هرا (۲۰۰۳)، که در آن بین سبک تربیتی مستبدانه و بزهکاری نوجوانان رابطه معناداری به دست آمد و نیز یافته‌های جانسون (۲۰۰۵) که در آن بین بزهکاری نوجوانان و سبک فرزندپروری والدین رابطه‌ای به دست نیامد و نیز بخشی از یافته‌های آشر (۲۰۰۶) هم‌خوانی ندارد. بنابراین، می‌توان گفت عامل تربیتی والدین عاملی مهم در گرایش نوجوانان به همسالان بزهکار محسوب می‌شود، زیرا اولین مرجع جامعه‌پذیری فرد خانواده و تعامل والد-فرزند است؛ والدینی که با فرزندان خود روابط گرم و صمیمی همراه با منطقی دارند و نظارت آنها بر اساس استدلال منطقی است بیشترین زمینه جذب و گرایش نوجوان را به فضای خانه فراهم می‌کنند و گرایش نوجوان به همسالان برای دستیابی به مزایای اجتماعی و برقراری ارتباط با دیگر افراد است نه جبران کمبودهایی که در خانواده احساس می‌کنند. در عوض، والدینی که بیشترین محبت را به فرزندان خود روا می‌دارند ولی هیچ‌گونه نظارت همراه با استدلالی بر رفتار آنها ندارند، زمینه گرایش آنها را به همسالان بزهکار فراهم می‌کنند و نوجوان نیز نیازهای بدون پاسخ را در گروه همسالان خود می‌یابد. با وجود این، پژوهش حاضر نیز همانند دیگر پژوهش‌ها از محدودیت عاری نیست. ابزار سبک‌های فرزندپروری در تحلیل عاملی نتایج متوسطی داشت که البته چون یگانه ابزار موجود بود، چاره‌ای جز استفاده از آن نبود و دیگر اینکه این تحقیق از نوع همبستگی است. این مطالعات ذاتاً دو مشکل اصلی دارند: مشکل سمت رابطه و مشکل عامل سوم. مشکل نخست در این تحقیق موضوعیت ندارد؛ زیرا سبک فرزندپروری به لحاظ زمانی پیش از هم‌نشینی نوجوان با همسالان اتفاق می‌افتد. صرفاً می‌توان این نکته را مطرح کرد که چون سبک فرزندپروری والدین با پرسش از خود نوجوانان تعیین شده، شاید پاسخ‌های آنها تحت تأثیر هم‌نشینی آنها با بزهکاران قرار گرفته و از این حیث تفسیر یافته‌ها نیازمند احتیاط باشد. برای اطمینان بیشتر به نتایج پژوهش‌ها در این زمینه بهتر است ابزار جدیدی در زمینه سبک‌های فرزندپروری ساخته شوند و با روش‌های آینده‌نگری و مداخله‌ای مطالعات جدیدی صورت گیرد و بقیه عوامل مخدوش‌کننده نیز کنترل شود. در مجموع، می‌توان گفت والدین مقتدر علاوه بر داشتن روابط

گرم و صمیمی، کنترلی مستقیم و غیرمستقیم بر رفتار فرزندان خود دارند، اما والدین سهل‌گیر رشد و شکوفایی نوجوان را در آزادی بی‌قیدوبند و بدون جهت می‌بینند، غافل از اینکه چنین برخورد و رفتاری با نوجوان زمینه را برای گرایش همسالان بزهکار و مصرف مواد و الکل و نزاع و درگیری فراهم می‌کند. بی‌اعتنایی والدین سهل‌گیر به فرزندان موجب گسستگی و جدایی آنها از نهاد خانواده می‌شود، درحالی‌که کنترل همراه با دقت‌نظر و هم‌سو با روابط گرم و صمیمی در میان اعضای خانواده موجب پیوند عاطفی و اجتماعی قوی در میان اعضای خانواده و گرایش نوجوان به افرادی با این ویژگی‌ها و خصوصیات می‌شود، نه گرایش به افرادی جدا از فضای عاطفی و اجتماعی خانواده. بنابراین، نوجوان بافقدان فضای عاطفی و اجتماعی در میان اعضای خانواده و به‌خصوص والدین، پاسخ نیازهای خود را در افرادی می‌جوید که بیشترین شباهت و نزدیکی را با او دارند.

منابع

- آهنگر انزابی، احد، پرویز شریفی و رباب فرج‌زاده (۱۳۹۰) «رابطه سبک‌های فرزندپروری والدین با پرخاصگری نوجوانان شهرستان شبستر»، *مجله پژوهش‌های علوم شناختی و رفتاری*، سال اول، شماره ۱، پاییز و زمستان ۹۰: ۸-۱.
- ابارشی، احمد و سیدیعقوب حسینی (۱۳۹۱) «مدل‌سازی معادلات ساختاری»، تهران: جامعه‌شناسان.
- احمدی، حبیب، بیژن خواجه‌نوری و سید مجید موسوی (۱۳۸۸) «عوامل مرتبط با بزهکاری دانش‌آموزان دبیرستانی»، *فصلنامه رفاه اجتماعی*، سال نهم، شماره ۳۳، ۱۰۵-۱۲۲.
- اختری، نیکزاد و محمود مهدوی (۱۳۹۱) «خانواده، کنترل اجتماعی و پیشگیری از بزهکاری اطفال و نوجوانان»، *فصلنامه مطالعات پیشگیری از جرم*، سال ۷، شماره ۲۵، زمستان ۹۱: ۹۵-۱۱۴.
- اسفندیاری، غلامرضا (۱۳۷۴) «بررسی شیوه‌های فرزندپروری مادران کودکان مبتلا به اختلالات رفتاری و مادران کودکان بهنجار و تأثیر آموزش مادران بر اختلال رفتاری کودکان»، پایان‌نامه کارشناسی ارشد، تهران، انیستیتو روان‌پزشکی.
- برجعی، احمد (۱۳۸۰) *تحول شخصیت در نوجوان*، تهران، وراي دانش.
- توکلی‌فرد، فرزانه (۱۳۹۱) «مقایسه عملکرد خانواده‌های نوجوانان بزهکار کانون اصلاح و تربیت ۱۲-۱۸ ساله تهران»، پایان‌نامه کارشناسی ارشد، دانشگاه علوم بهزیستی و توان‌بخشی تهران.
- جلالی‌پور، حمیدرضا و مجید حسینی‌نثار (۱۳۸۷) «عوامل اجتماعی مؤثر بر بزهکاری نوجوانان در رشت»، *پژوهشنامه علوم انسانی و اجتماعی*، ویژه‌نامه پژوهش‌های اجتماعی، دوره هشتم، شماره ۲، پاییز ۱۳۸۷، ۷۷-۱۰۲.

جوآنمرد، کرم‌الله (۱۳۹۰) «پایگاه اجتماعی- اقتصادی خانواده و بزهکاری نوجوانان»، تهران: جامعه‌شناسان.

حسینی دولت‌آبادی، فاطمه و سجاد سعادت (۱۳۹۱) «بررسی ارتباط بین الگوهای فرزندپروری و گرایش به ارتباط با جنس مخالف در بین دانشجویان دختر دانشگاه گیلان»، همایش ملی پیشگیری از جرایم و آسیب‌های اجتماعی، بابلسر، ۹ اسفند.

حمزه، شیرین (۱۳۹۰) «بررسی رابطه شیوه‌های فرزندپروری با شادکامی و خودکارآمدی دانش‌آموزان دختر سال سوم دبیرستان شهر تهران»، پایان‌نامه کارشناسی‌ارشد، گروه روان‌شناسی تربیتی، دانشگاه آزاد اسلامی واحد تهران مرکز.
خواجانه‌نوری، بیژن و فاطمه هاشمی‌نیا (۱۳۹۰) «رابطه تعارضات والدینی با بزهکاری»، فصلنامه جامعه‌شناسی زنان، سال دوم، شماره ۲: ۱۹-۳۸.

خوئی‌نژاد، غلامرضا، علیرضا رجایی و تکتّم محبراد (۱۳۸۶) «رابطه سبک‌های فرزندپروری ادراک شده با احساس تنهایی نوجوانان دختر»، دانش و پژوهش در روان‌شناسی، شماره ۳۴: ۷۵-۹۲.

دبیری، سولماز، علی دلاور و غلامرضا صرامی (۱۳۹۰) «نقش پیش‌بینی‌کننده سبک‌های فرزندپروری و حرمت خود در شادکامی دانشجویان»، فصلنامه روان‌شناسی تربیتی، سال هفتم، شماره ۲۰: ۱-۱۶.

رابینگتن، ارل و واینبرگ مارتین (۱۳۹۳) «رویکردهای نظری هفتگانه در بررسی مسائل اجتماعی»، ترجمه رحمت‌الله صدیق سروستانی، چاپ نهم، تهران: دانشگاه تهران.
راهب، غنچه (۱۳۸۰) «بررسی عوامل خانوادگی مؤثر بر گرایش نوجوانان دختر ساکن شهر تهران به بزهکاری»، پایان‌نامه کارشناسی‌ارشد، گروه مددکاری اجتماعی، دانشگاه علوم بهزیستی و توان‌بخشی تهران.

رجایی، علی‌رضا و همکاران (۱۳۸۷) «رابطه سبک‌های فرزندپروری والدین و فرار نوجوانان از خانه»، چکیده مقالات سومین کنگره ملی آسیب‌شناسی خانواده، اردیبهشت ۱۳۸۷: ۶-۱۷۵.
رفیعی، حسن (۱۳۸۷) «روش‌های تحقیق بین‌رشته‌ای در اعتیاد و آسیب‌های اجتماعی»، تهران: دانژه.

روزبهانی، توران (۱۳۷۸) «نقش خانواده به عنوان عامل و مانع بزهکاری نوجوانان (با تکیه بر نظم در خانواده)»، پایان‌نامه کارشناسی‌ارشد، دانشگاه الزهرا.

ستوده، هدایت‌الله (۱۳۹۳) «آسیب‌شناسی اجتماعی»، چاپ بیست و یکم، تهران: آوای نور.

سخاوت، جعفر (۱۳۸۵) «جامعه‌شناسی انحرافات اجتماعی»، تهران: پیام نور.

ظروفی، م (۱۳۸۰) «بررسی رابطه میان ساختار خانواده و اختلالات رفتاری»، پایان‌نامه کارشناسی، دانشگاه آزاد اسلامی واحد شبستر.

علیوردی‌نیا، اکبر و مهدی ورمزیار (۱۳۹۰) «نقش ساختارها و فرآیندهای درون خانواده در بزهکاری دانش‌آموزان»، نشریه سیاسی-اقتصادی، شماره ۲۸۵: ۲۳۸-۲۴۹.

فتحی‌ا قدم، قربان و پیمان پسنگ (۱۳۸۷) «بررسی رابطه اختلالات یادگیری با بزهکاری نوجوانان در بزهکاران مستقر در کانون اصلاح و تربیت تهران»، فصلنامه علوم رفتاری، شماره ۱۴۳: ۱۳۹-۱۵۲.

گیدنز، آنتونی (۱۳۸۸) «جامعه‌شناسی»، ترجمه حسن چاوشیان، تهران: نی.

لورا، برک. ای (۱۳۸۷) «روانشناسی رشد»، ترجمه یحیی سیدمحمدی، جلد ۱، تهران: ارسباران.

مشکانی، محمدرضا و زهراسادات مشکانی (۱۳۸۱) «سنجش تأثیر عوامل درونی و بیرونی خانواده بر بزهکاری نوجوانان»، مجله جامعه‌شناسی ایران، دوره چهارم، شماره ۲: ۳-۲۵.

میرخلیلی، سیدمحمد و معصومه گیوه‌چیان‌سدهی (۱۳۸۹) «تأثیر ساختار خانواده بر بزهکاری کودکان و نوجوانان»، ماهنامه اصلاح و تربیت، سال دهم، شماره ۱۱۸: ۴۱-۵۰.

نظری، علی‌محمد، سجاد امینی‌منش و علی شاهینی (۱۳۹۲) «ساختار خانواده، نظارت والدین و هم‌نشینی با همسالان بزهکار در نوجوانان پسر بزهکار و بهنجار»، فصلنامه پژوهش در سلامت روان‌شناختی، دوره ششم، شماره ۴: ۶۰-۶۸.

نورمحمدی، حسن و حامد ماسوری (۱۳۹۱) «بررسی عوامل اجتماعی-اقتصادی مؤثر بر بزهکاری مددجویان کانون اصلاح و تربیت قزوین»، ماهنامه اصلاح و تربیت، سال یازدهم، شماره ۱۳۳: ۱۹-۲۳.

ولد، جرج، توماس برنارد و جفری اسنیپس (۱۳۸۸) جرم‌شناسی نظری، ترجمه علی شجاعی، تهران، نشر سمت.

Argys, L. M. & Ress, D. I. (2006) "Birth Order and Risky Adolescent Behavior", *Economic Inquiry*, 44: 215-233.

Asher, J. A. (2006) "Exploring The Relationship between Parenting Styles and Juvenile Delinquency", A Thesis for the Degree of Master of Science, Department of Family Studies and Social Work, Miami University Oxford, Ohio.

Baumrind, D. (1979) "Effective Parenting During the Early Adolescent Transition In P.A.Cowan & E. M. Hetherington (Eds)", *Family transitions*, 2:111-163.

Baumrind, D. (1971) "Current Patterns of Parental Authority", *Developmental Psychology Monographs*, 4:1-102.

Buri, J. R. (1991) "Parental Authority Questionnaire", *Journal of Personality Assessment*, 57 (1): 110-119.

- Ciairano, S., Kliever, W., Bonino, S., & Bosma, H. A. (2008) "Parenting and Adolescent Well-being in two European Countries", *Adolescence*, 43(169): 99-117.
- Herrera, Veronica. M. (2003) "Sexual Abuse, Family Violence, and Female Delinquency: Findings from a Longitudinal Study", *Journal of Violence and Victims*, 18(3): 319-334.
- Jensen, Gary F. (1972) "Parents, Peers, and Delinquent Action: A Test of the Differential Association Perspective", *American Journal of Sociology* 78: 562-575
- Johnson, Jermaine. H (2005) "*Examining Family Structure and Parenting Processes as Predictors of Delinquency in African-American Adolescent Females*", A Thesis Submitted to the Faculty of Virginia Polytechnic Institute and State University for the Degree of Master of Science in Human Development, September.
- Katz, L. F. & Guttman, J. (1993) "Patterns of Marital Conflict, Predict Children Internalizing and Externalizing Behaviors", *Journal of Development Psychology*, 29: 940-950.
- Mowen, Thomas. J (2011) "*Shifting Parenting Styles and the Effect on Juvenile Delinquency*", A Thesis for the Degree of Master of Arts, May, College of Arts and Sciences, Department of Sociology, University of Louisville, Kentucky.
- Okorodudu, G. N. (2010) "Influence of Parenting Styles on Adolescent Delinquency in Detal Central Senatoral District", *Edo Journal of Counselling*, 3(1): 58-86.
- Paschal, M. J, Ringwalt, C. L, Flewelling, R. L. (2003) "Effects of Parenting, Father Absence, and Affiliation with Delinquent Peers on Delinquent Behavior among African- American Male Adolescents", 38(149): 15-34.
- Shelton, K. H. & Harold, G. T. (2007) "Marital Conflict and Children's Adjustment: The Mediating and Moderating Role of Children's Coping Strategies", *Social Development*, 16 (3): 497- 512.
- Smith, Anthony, Kirchner, Emma. Leigh. E, Higgins, George. E and Khey, Dave (2011) "Trajectories of Parenting Styles and Delinquency: An Examination Using a Sample of African-Americans", *The Open Family Studies Journal*, 4 (Suppl 1-M5): 46-53.
- Snyder, H. N. & Sickmund, M. (2006) "Juvenile Offenders and Victims: National Report", Washington, DC: U.S. Department of Justice: Office of Juvenile Justice and Delinquency Prevention Strategies, *Social Development*, 16 (3): 497- 512.
- Sutherland, Edwin Hardin. (1974) "*Criminology*" Philadelphia: Lippincott (9th ed).
- Weber, M. (1997) "*The Sociology of Religion*", Boston Beacon Press, 35.